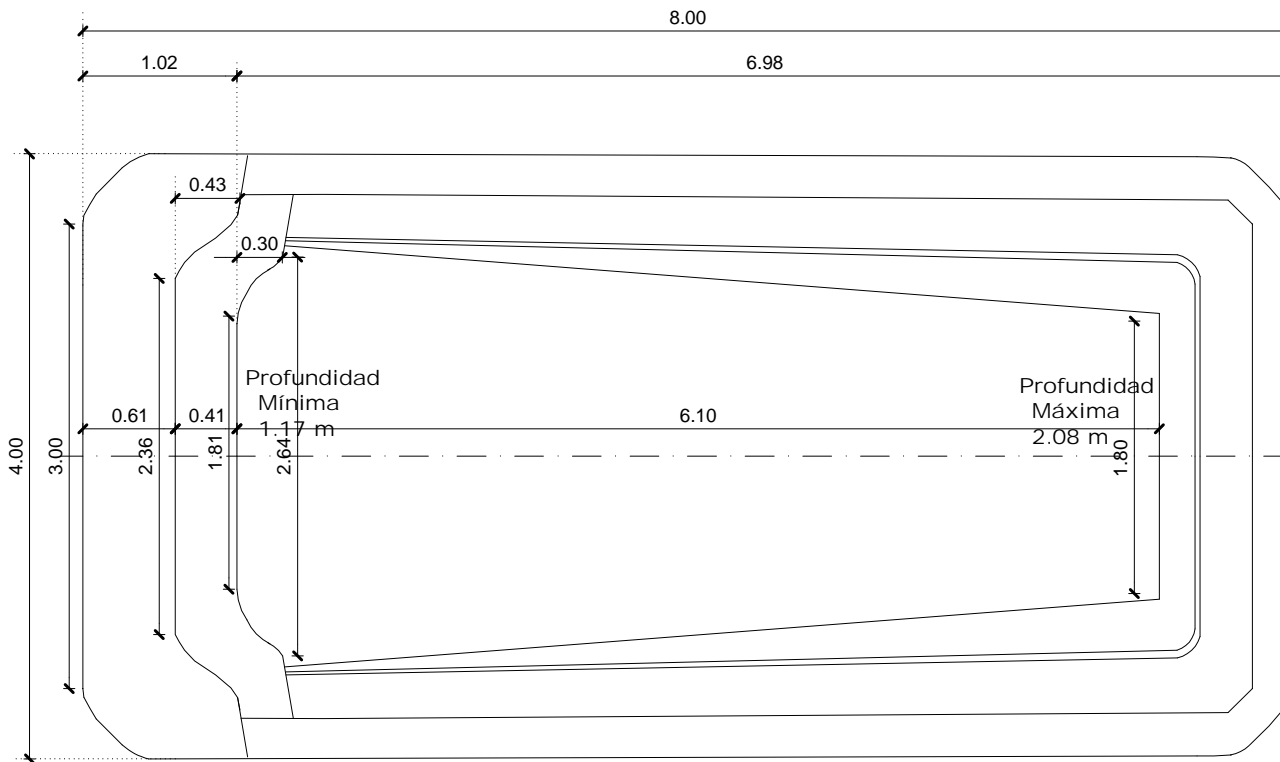


Sección 1 y 2



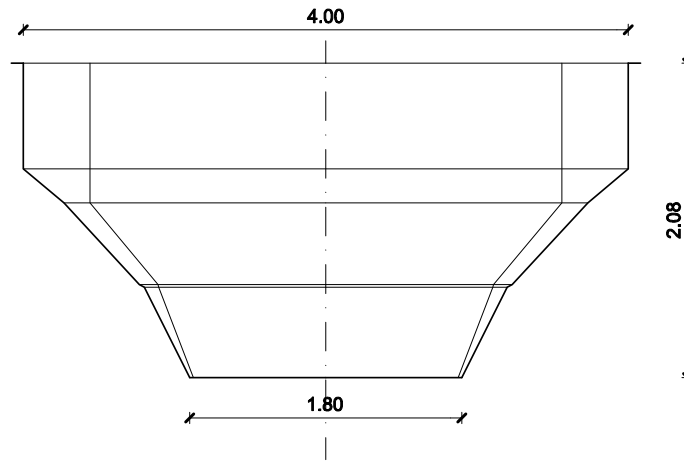
Planta

LONGITUD (Metros):	ANCHURA (Metros):
<b>8.00</b>	<b>4.00</b>
PROFUNDIDAD MÍNIMA:	PROFUNDIDAD MÁXIMA:
<b>1.17</b>	<b>2.08</b>
SUPERFÍCIE (Metros²):	VOLUMEN (Litros):
<b>31.55</b>	<b>36.400</b>

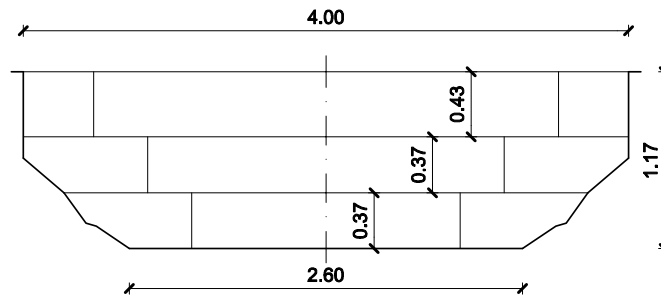
**EUROPA  
PISCINAS**

Escala Dibujo:	Peso aprox (kgs):
<b>1/50</b>	<b>768</b>

MODELO:  
**8400 EVASION**



Alzado 1



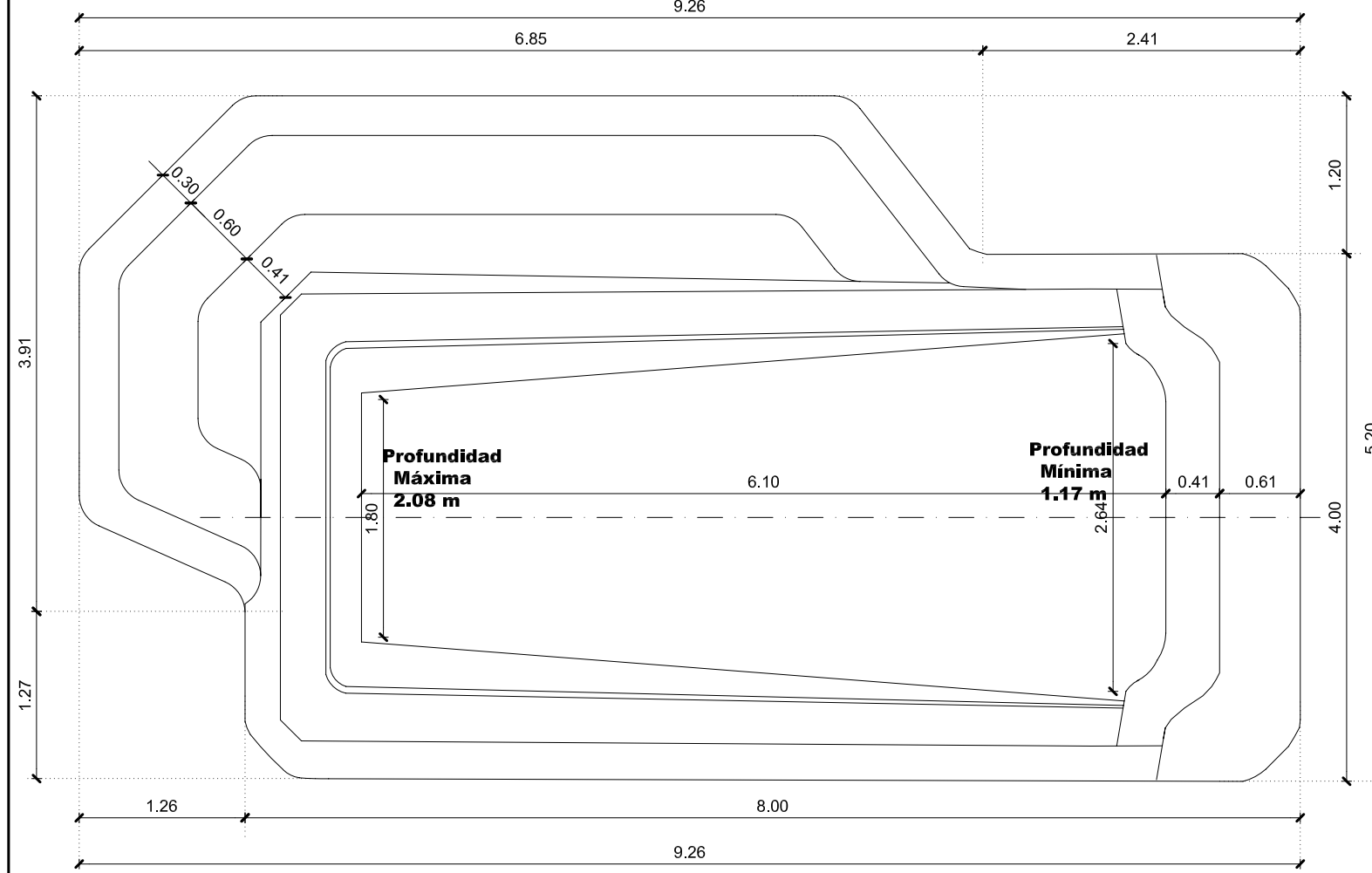
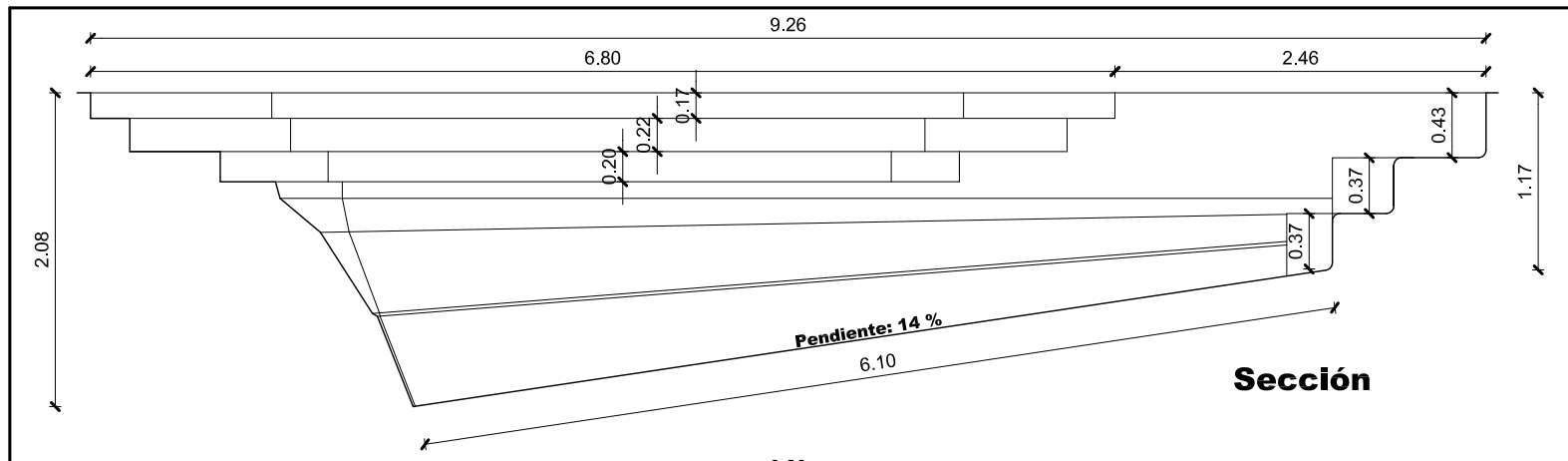
Alzado 2

LONGITUD (Metros):	ANCHURA (Metros):
<b>8.00</b>	<b>4.00</b>
PROFUNDIDAD MÍNIMA:	PROFUNDIDAD MÁXIMA:
<b>1.17</b>	<b>2.08</b>
SUPERFÍCIE (Metros²):	VOLUMEN (Litros):
<b>31.55</b>	<b>36.400</b>

**EUROPA  
PISCINAS**

Escala Dibujo:	Peso aprox (kgs):
<b>1/50</b>	<b>768</b>

MODELO:  
**8400 EVASION**

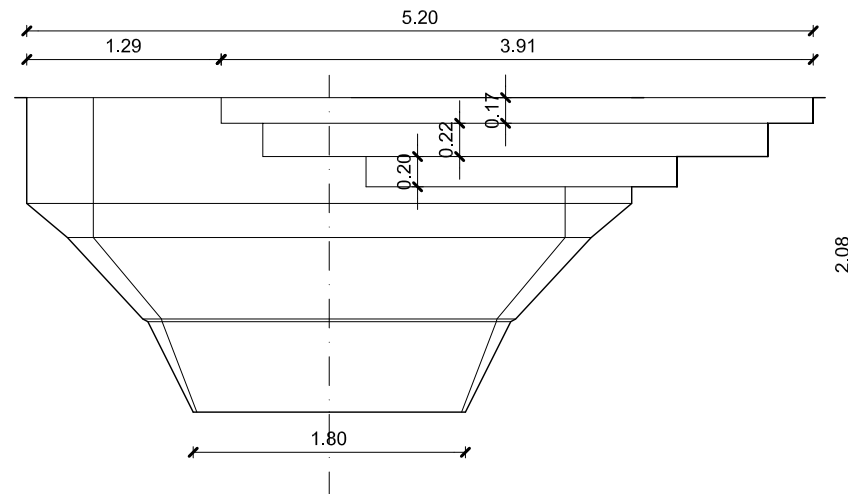


<b>LONGITUD (Metros):</b>	<b>ANCHURA (Metros):</b>
<b>9.26</b>	<b>5.20/4.00</b>
<b>PROFUNDIDAD MÍNIMA</b>	<b>PROFUNDIDAD MÁXIMA</b>
<b>1.17</b>	<b>2.08</b>
<b>SUPERFICIE (Metros²):</b>	<b>VOLUMEN (Litros):</b>
<b>41.35</b>	<b>37.900</b>

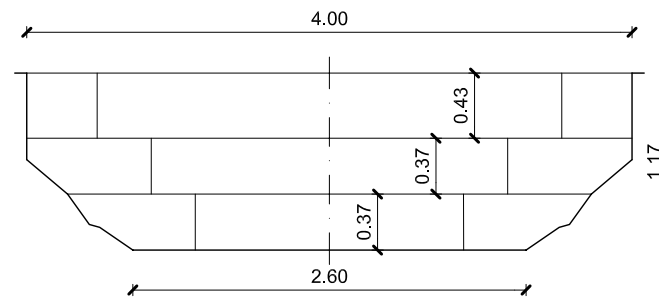
**EUROPA PISCINAS**

<b>Escala Dibujo:</b>	<b>Peso aprox (kgs):</b>
<b>1/50</b>	

**MODELO:**  
**8400 PALACE LD**



**Alzado 1**



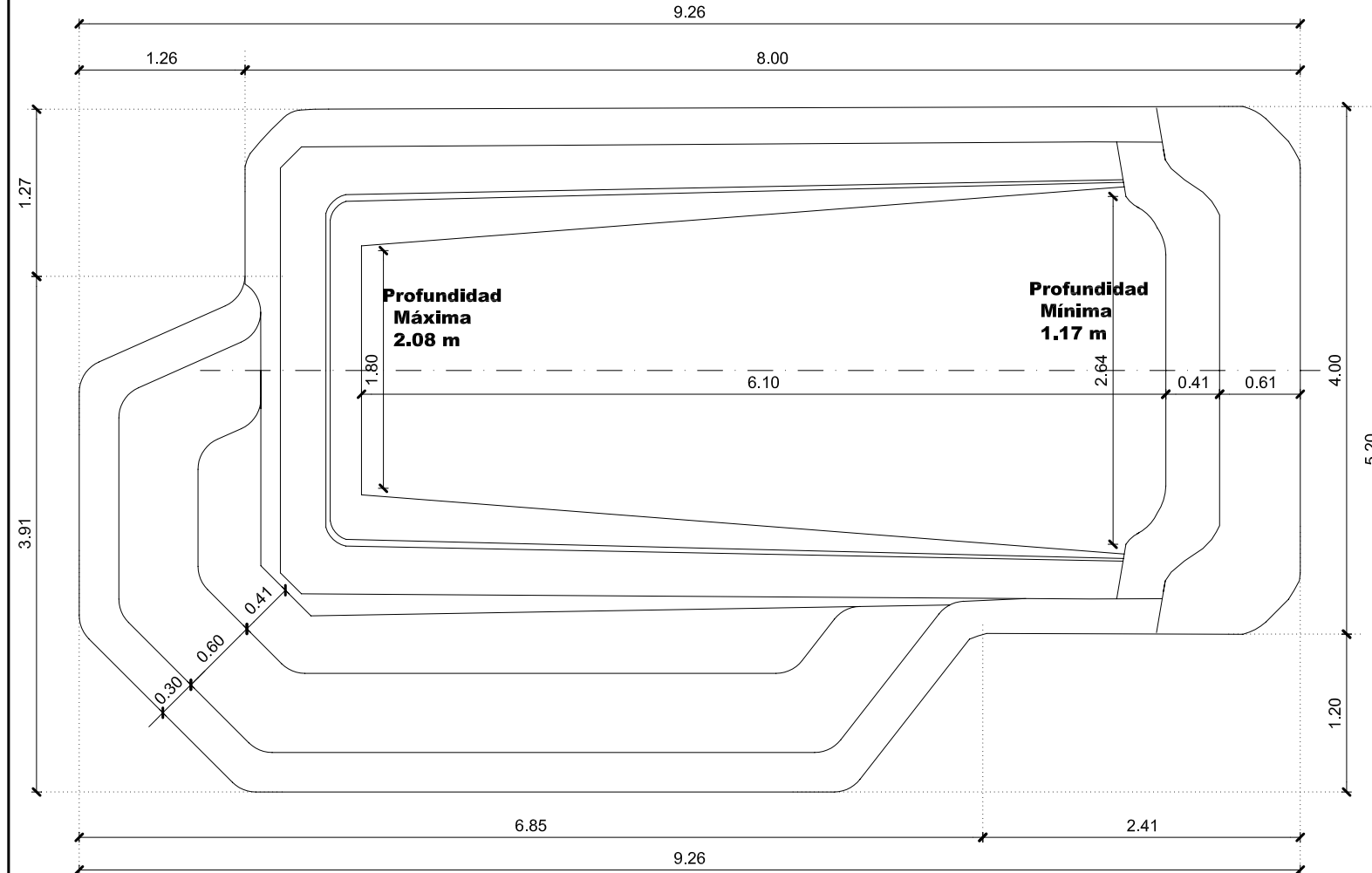
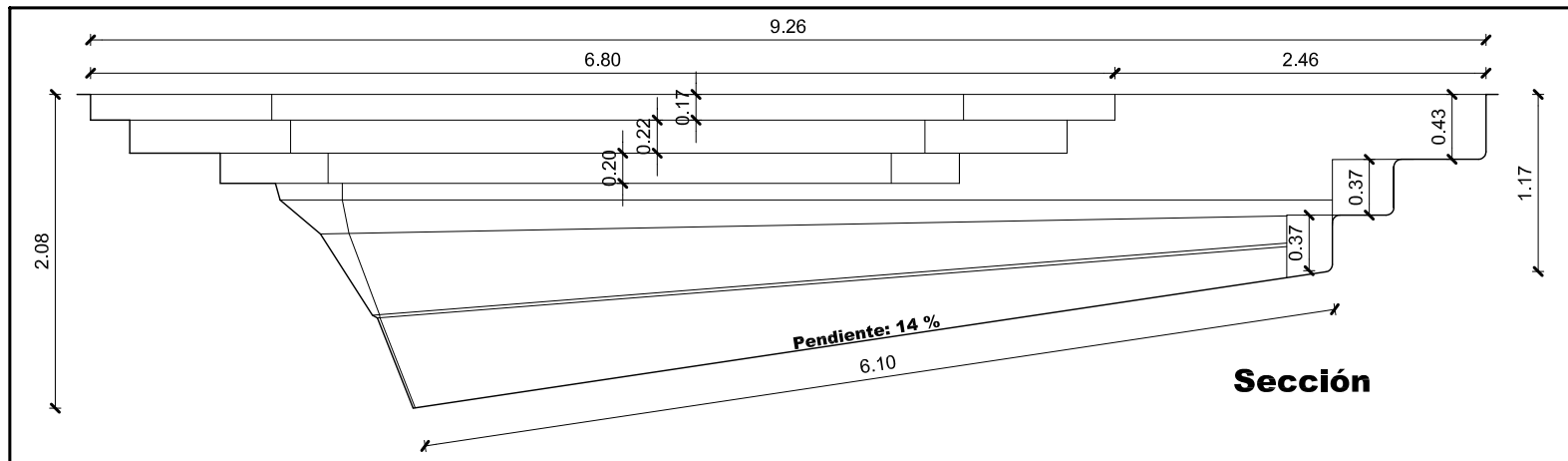
**Alzado 2**

<b>LONGITUD (Metros):</b>	<b>ANCHURA (Metros):</b>
<b>9.26</b>	<b>5.20/4.00</b>
<b>PROFUNDIDAD MÍNIMA</b>	<b>PROFUNDIDAD MÁXIMA</b>
<b>1.17</b>	<b>2.08</b>
<b>SUPERFICIE (Metros²):</b>	<b>VOLUMEN (Litros):</b>
<b>41.35</b>	<b>37.900</b>

**EUROPA  
PISCINAS**

<b>Escala Dibujo:</b>	<b>Peso aprox (kgs):</b>
<b>1/50</b>	

**MODELO:**  
**8400 PALACE  
LD**

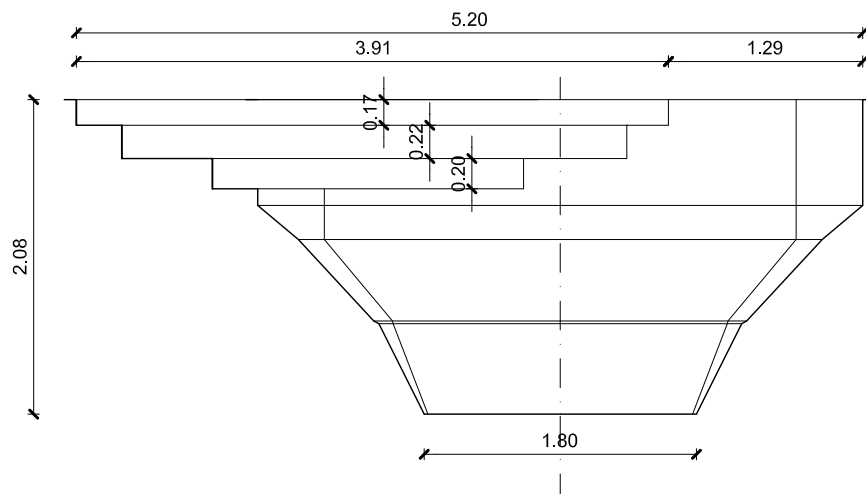


<b>LONGITUD (Metros):</b>	<b>ANCHURA (Metros):</b>
<b>9.26</b>	<b>5.20/4.00</b>
<b>PROFUNDIDAD MÍNIMA</b>	<b>PROFUNDIDAD MÁXIMA</b>
<b>1.17</b>	<b>2.08</b>
<b>SUPERFICIE (Metros²):</b>	<b>VOLUMEN (Litros):</b>
<b>41.35</b>	<b>37.900</b>

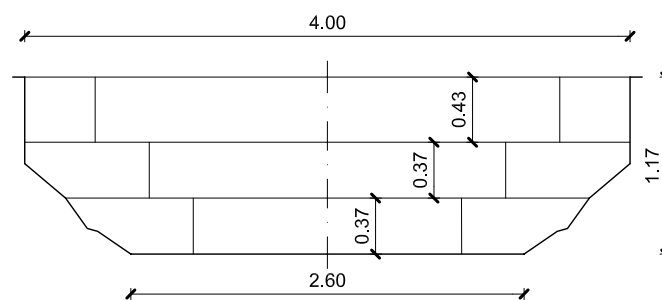
**EUROPA  
PISCINAS**

<b>Escala Dibujo:</b>	<b>Peso aprox (kgs):</b>
<b>1/50</b>	

**MODELO:**  
**8400 PALACE  
LI**



**Alzado 1**



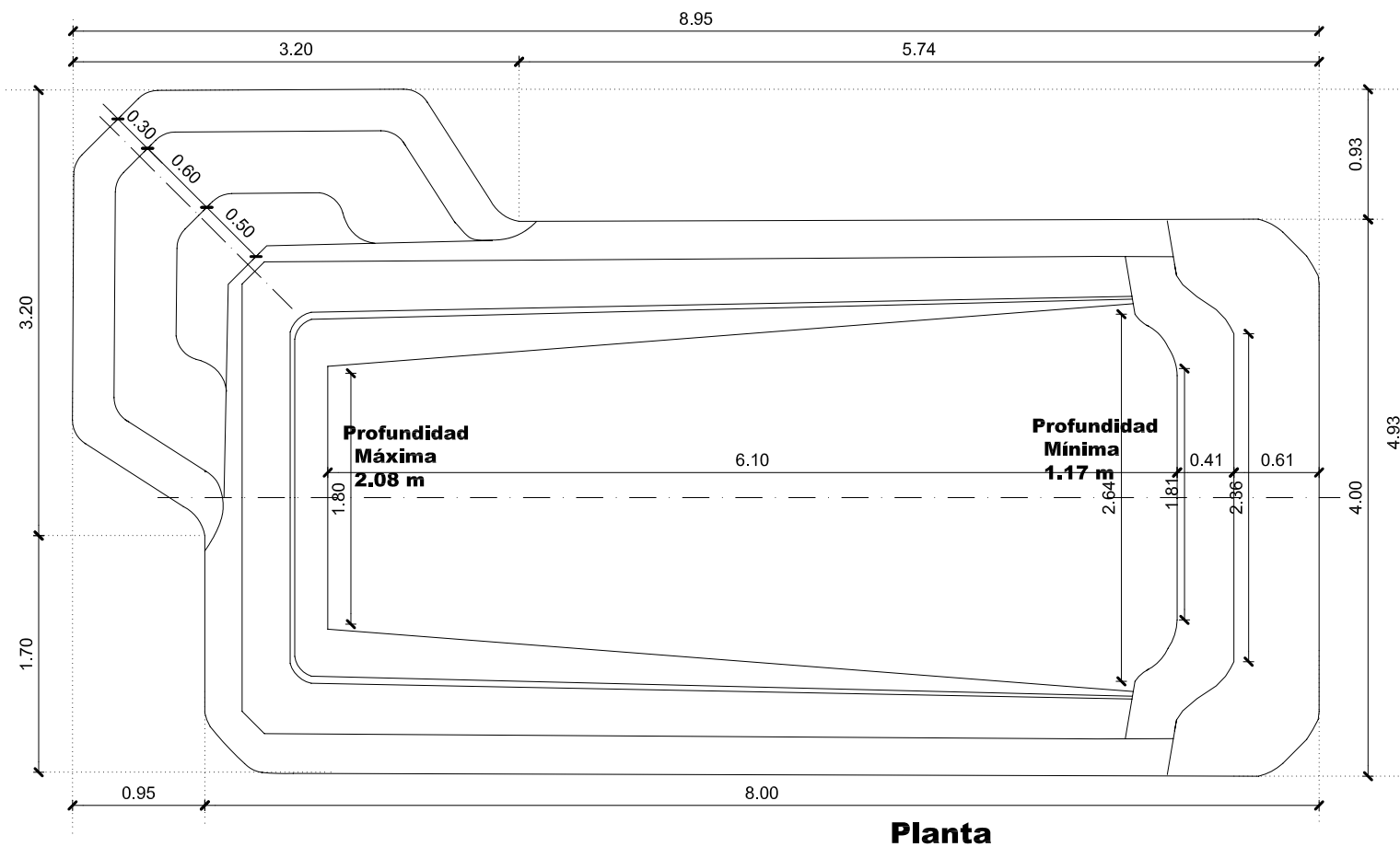
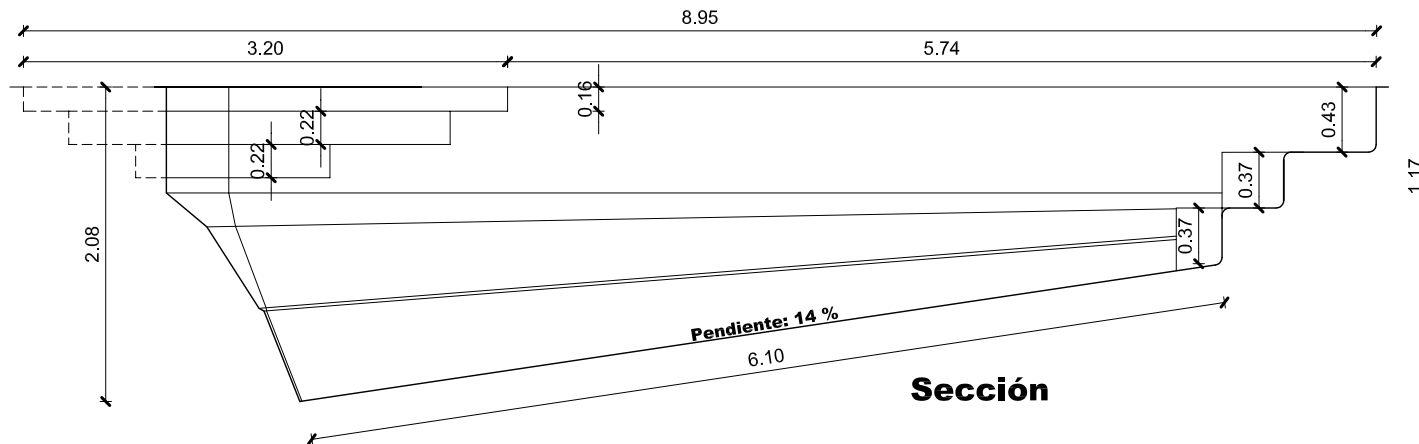
**Alzado 2**

<b>LONGITUD (Metros):</b>	<b>ANCHURA (Metros):</b>
<b>9.26</b>	<b>5.20/4.00</b>
<b>PROFUNDIDAD MÍNIMA</b>	<b>PROFUNDIDAD MÁXIMA</b>
<b>1.17</b>	<b>2.08</b>
<b>SUPERFICIE (Metros²):</b>	<b>VOLUMEN (Litros):</b>
<b>41.35</b>	<b>37.900</b>

**EUROPA  
PISCINAS**

<b>Escala Dibujo:</b>	<b>Peso aprox (kgs):</b>
<b>1/50</b>	

**MODELO:**  
**8400 PALACE  
LI**

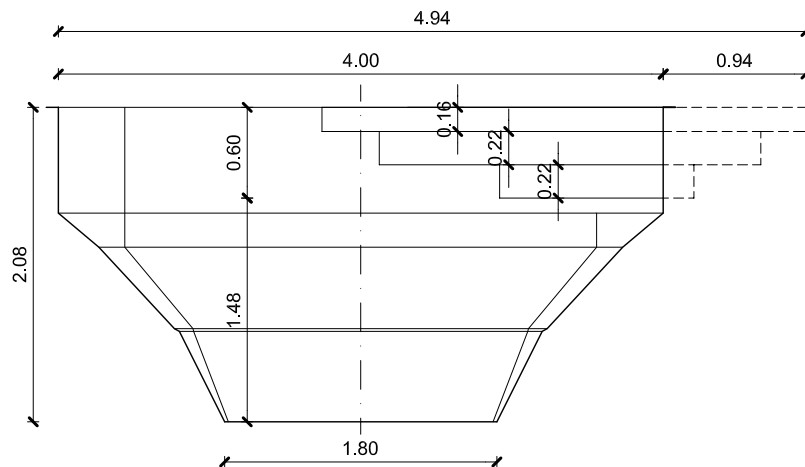


<b>LONGITUD (Metros):</b>	<b>ANCHURA (Metros):</b>
<b>8.95</b>	<b>4.93/4.00</b>
<b>PROFUNDIDAD MÍNIMA</b>	<b>PROFUNDIDAD MÁXIMA</b>
<b>1.17</b>	<b>2.08</b>
<b>SUPERFICIE (Metros²):</b>	<b>VOLUMEN (Litros):</b>
<b>35.85</b>	<b>37.200</b>

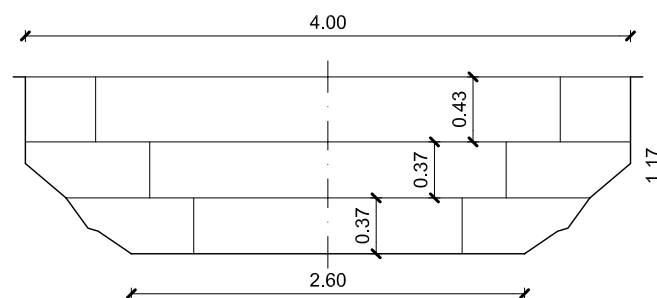
**EUROPA PISCINAS**

<b>Escala Dibujo:</b>	<b>Peso aprox (kgs):</b>
<b>1/50</b>	

**MODELO:**  
**8400 PRIVILEGE LD**



**Alzado 1**



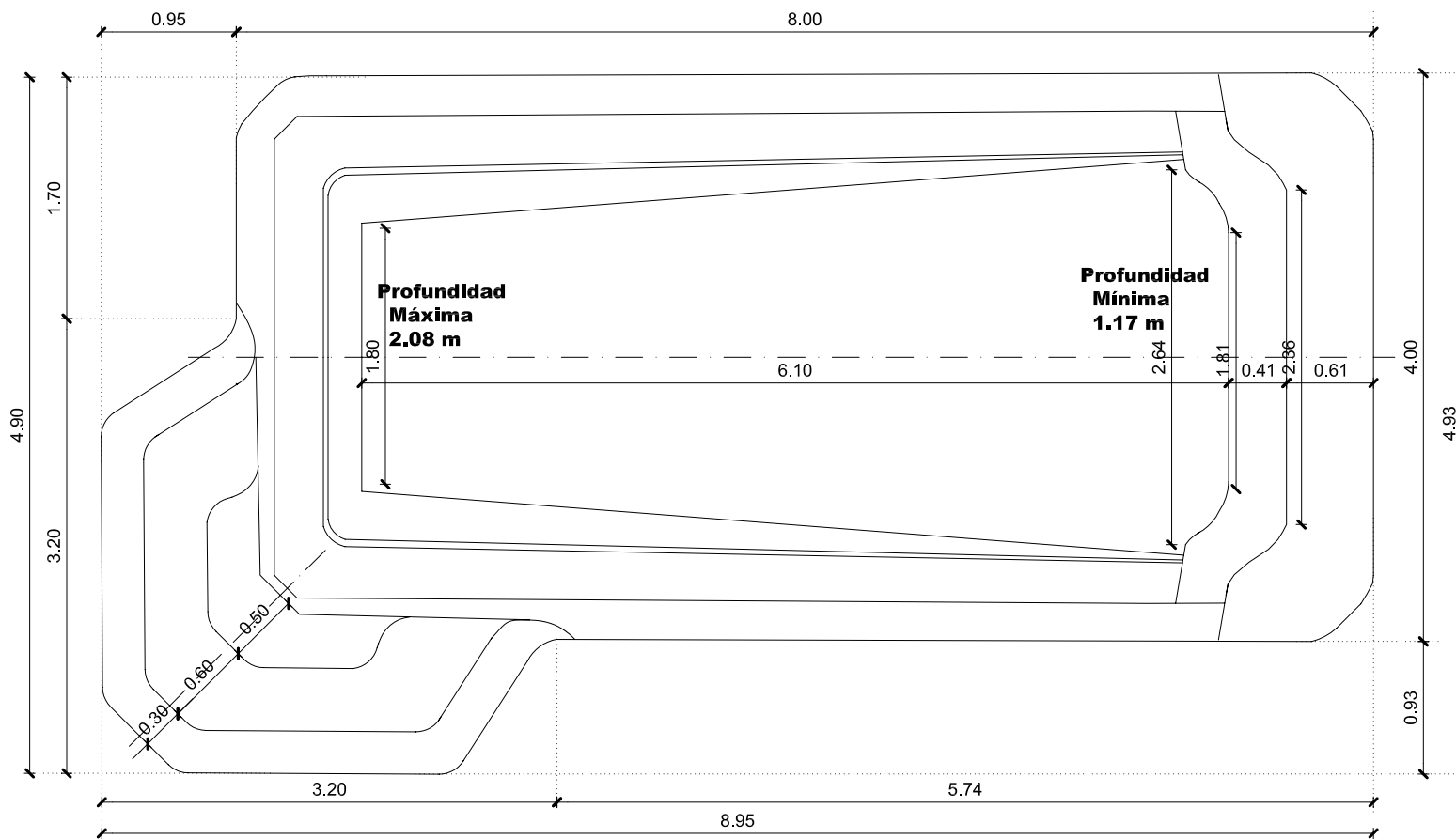
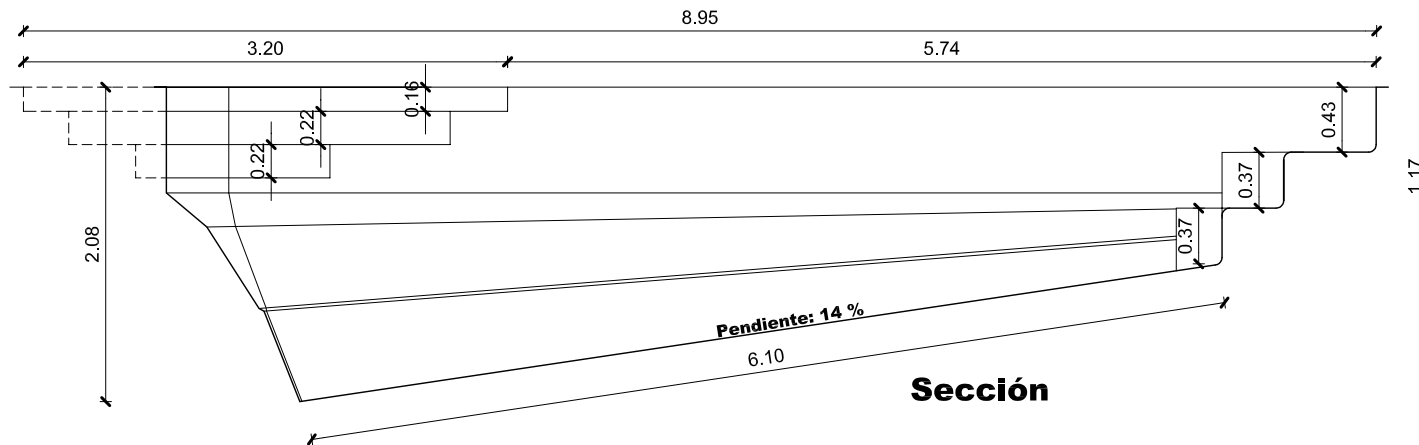
**Alzado 2**

<b>LONGITUD (Metros):</b> <b>8.95</b>	<b>ANCHURA (Metros):</b> <b>4.93/4.00</b>
<b>PROFUNDIDAD MÍNIMA</b> <b>1.17</b>	<b>PROFUNDIDAD MÁXIMA</b> <b>2.08</b>
<b>SUPERFICIE (Metros²):</b> <b>35.85</b>	<b>VOLUMEN (Litros):</b> <b>37.200</b>

**EUROPA  
PISCINAS**

<b>Escala Dibujo:</b> <b>1/50</b>	<b>Peso aprox (kgs):</b>
--------------------------------------	--------------------------

**MODELO:**  
**8400 PRIVILEGE  
LD**

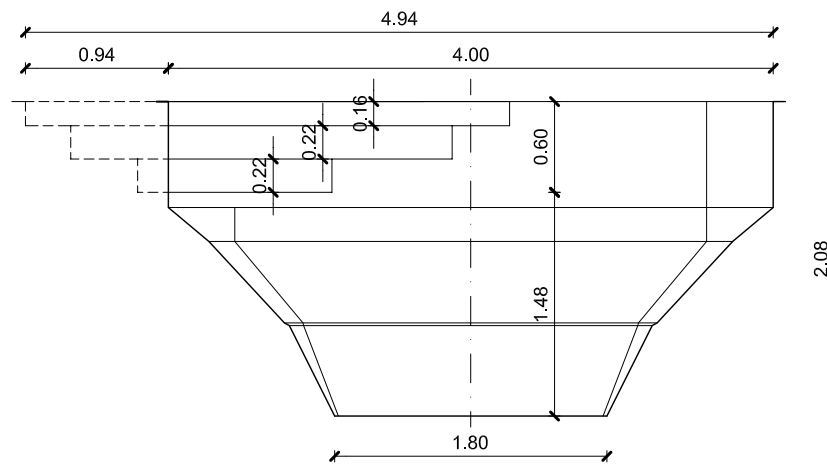


<b>LONGITUD (Metros):</b>	<b>ANCHURA (Metros):</b>
<b>8.95</b>	<b>4.93/4.00</b>
<b>PROFUNDIDAD MÍNIMA</b>	<b>PROFUNDIDAD MÁXIMA</b>
<b>1.17</b>	<b>2.08</b>
<b>SUPERFICIE (Metros²):</b>	<b>VOLUMEN (Litros):</b>
<b>35.85</b>	<b>37.200</b>

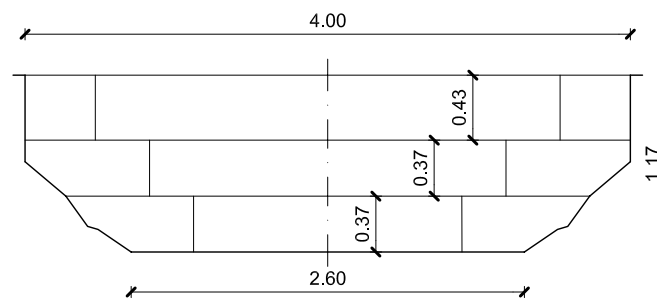
**EUROPA PISCINAS**

<b>Escala Dibujo:</b>	<b>Peso aprox (kgs):</b>
<b>1/50</b>	<b>768</b>

**MODELO:**  
**8400 PRIVILEGE LI**



**Alzado 1**



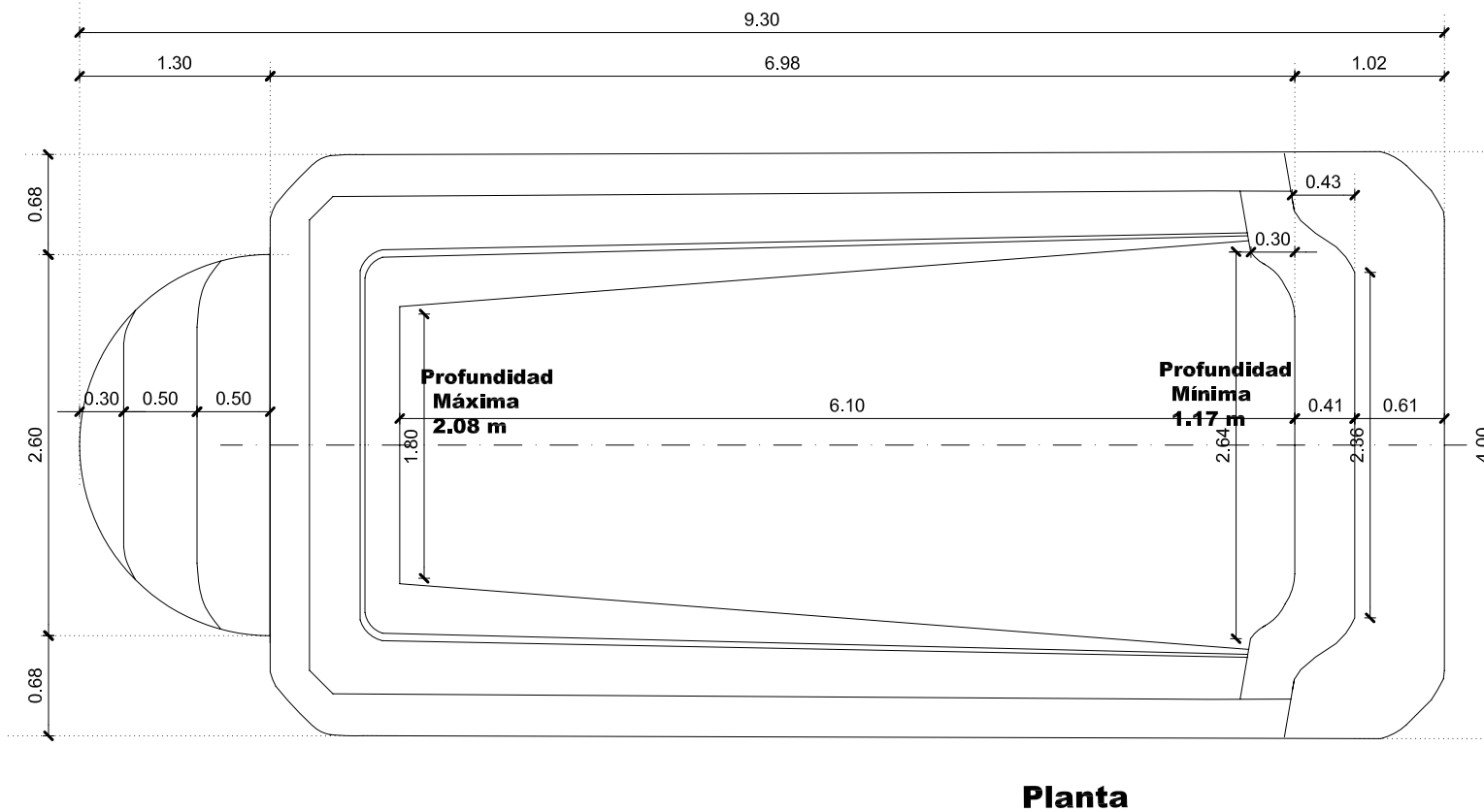
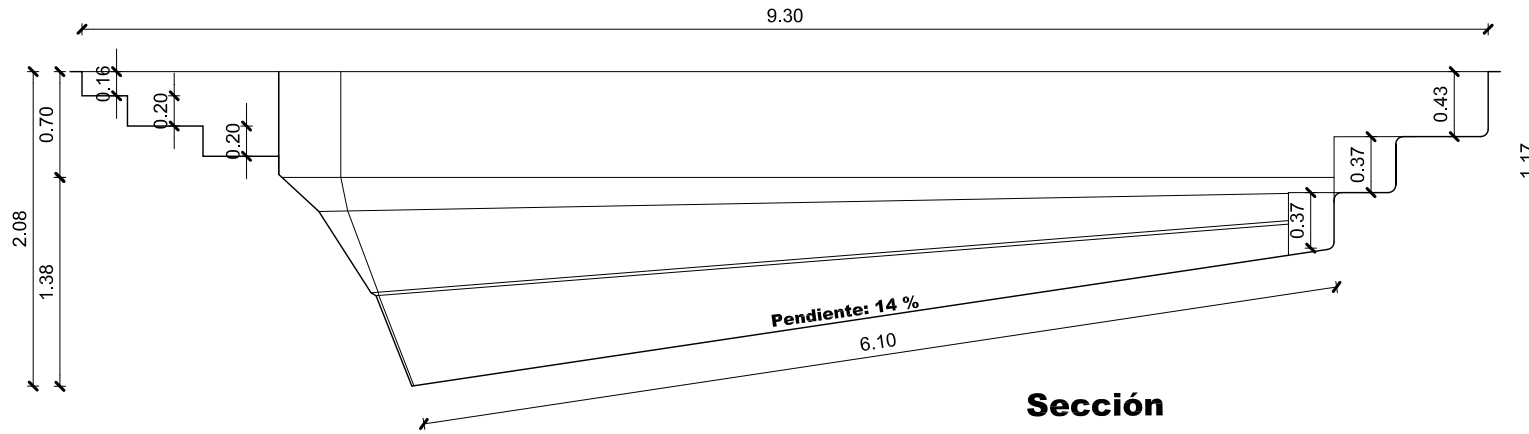
**Alzado 2**

<b>LONGITUD (Metros):</b> <b>8.95</b>	<b>ANCHURA (Metros):</b> <b>4.93/4.00</b>
<b>PROFUNDIDAD MÍNIMA</b> <b>1.17</b>	<b>PROFUNDIDAD MÁXIMA</b> <b>2.08</b>
<b>SUPERFICIE (Metros²):</b> <b>35.85</b>	<b>VOLUMEN (Litros):</b> <b>37.200</b>

**EUROPA  
PISCINAS**

<b>Escala Dibujo:</b> <b>1/50</b>	<b>Peso aprox (kgs):</b>
--------------------------------------	--------------------------

**MODELO:**  
**8400 PRIVILEGE  
LI**



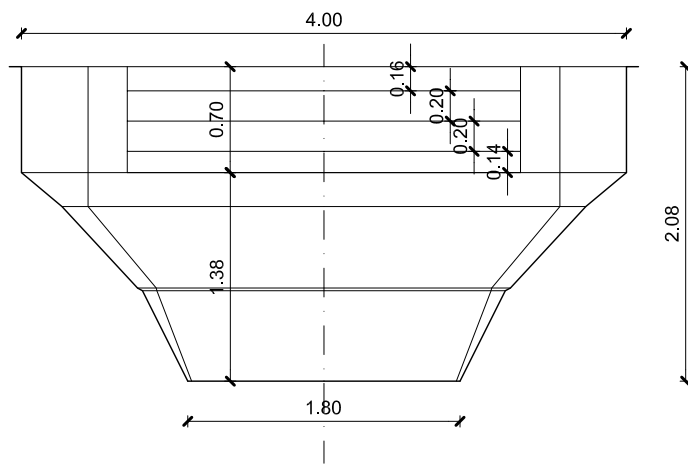
<b>LONGITUD (Metros):</b>	<b>ANCHURA (Metros):</b>
<b>9.30</b>	<b>4.00</b>
<b>PROFUNDIDAD MÍNIMA</b>	<b>PROFUNDIDAD MÁXIMA</b>
<b>1.17</b>	<b>2.08</b>
<b>SUPERFICIE (Metros²):</b>	<b>VOLUMEN (Litros):</b>
<b>34.20</b>	<b>37.100</b>

**EUROPA PISCINAS**

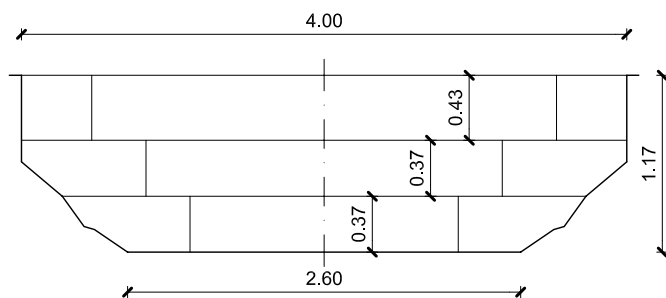
<b>Escala Dibujo:</b>	<b>Peso aprox (kgs):</b>
<b>1/50</b>	

**MODELO:**

**8400 ROMAINE**



**Alzado 1**



**Alzado 2**

<b>LONGITUD (Metros):</b>	<b>ANCHURA (Metros):</b>
<b>9.30</b>	<b>4.00</b>
<b>PROFUNDIDAD MÍNIMA</b>	<b>PROFUNDIDAD MÁXIMA</b>
<b>1.17</b>	<b>2.08</b>
<b>SUPERFICIE (Metros²):</b>	<b>VOLUMEN (Litros):</b>
<b>34.20</b>	<b>37.100</b>

**EUROPA  
PISCINAS**

<b>Escala Dibujo:</b>	<b>Peso aprox (kgs):</b>
<b>1/50</b>	

**MODELO:**  
**8400 ROMAINE**